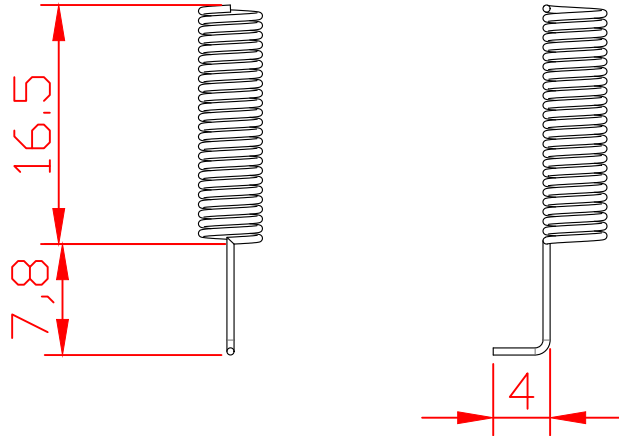


序号	名称	规格/颜色

GENERAL TOLERANCE ①	
DIMENSION	ANGLES
.0 ±0.20	±2°
.0 ±0.15	.0 ±1°
.00 ±0.10	.00 ±1°
.000 ±0.05	



单位 (MM)
总 高: 24.3;
线 圈 高: 16.5;
线圈外径: 4.5;

深圳市红心科技电子有限公司						名称 HX-TH433-0443303	
单位 mm	比例 1:1	材料	表面处理	表面处理	表面处理	零件编号	
数量	颜色	设计	Y M	Y M	Y M	Y M	Y M