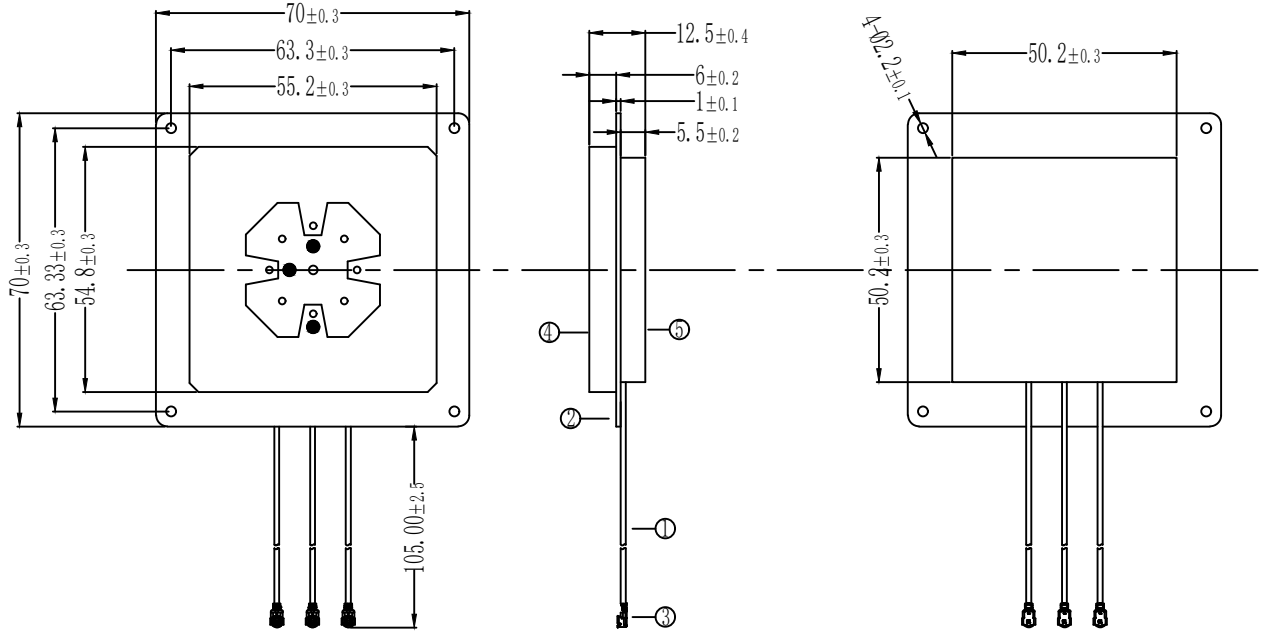


5	屏蔽盖	1
4	陶瓷片	1
3	1代I-PEX	3
2	PCB	1
1	同轴线	3
项号	物料名称	数量

版本	签名	修改内容	日期
首版			2023.03.24
0~5	±0.05	⊕	0.03
5~30	±0.08	○	0.03
30~50	±0.10	◎	0.02
50~80	±0.12	⊥	0.02
角度	±1°	∕	0.05



- 技术要求
- 1.产品表面要干净,无油污,变形等不良;
 - 2.焊点要饱满平滑,不能有虚焊、短路、缺焊等不良;
 - 3.PE袋包装,运输过程不能有损坏;
 - 4.带*号尺寸为重点管控尺寸,未标注公差按公差表管控;
 - 5.产品符合ROHS标准.

深圳市红心科技电子有限公司				名称: HX-LSB-7010-120B1			
单位: mm	比例: 1:1	材料:	一般加工	日期: 2023/08/15	零件编号:		
数量:	颜色:	设计: Y	绘制: Y	射频: Y	审核: 晏清华	批准: Y	第 1 页
		M	M	M	M	M	共 1 页

制图: 描图: 幅面: A4

电话: 0755-23205219 官网: <http://www.hxrf-antenna.com/>
地址: 深圳市宝安区西乡街道固兴社区新安第二工业区C10栋西面2楼