

# 深圳市红心科技电子有限公司

## 产品承认书

SPECIFICATION FOR APPROVAL

公司名称: \_\_\_\_\_

品 名: \_\_\_\_\_ 高精度陶瓷天线 \_\_\_\_\_

料 号: \_\_\_\_\_ HXR6010PF-120A-CV1 \_\_\_\_\_

客户料号: \_\_\_\_\_

规 格: \_\_\_\_\_ 详见规格书 \_\_\_\_\_

日 期: \_\_\_\_\_ 2025-02-19 \_\_\_\_\_

客户回签:

工 程 部	品 质 部	批 准

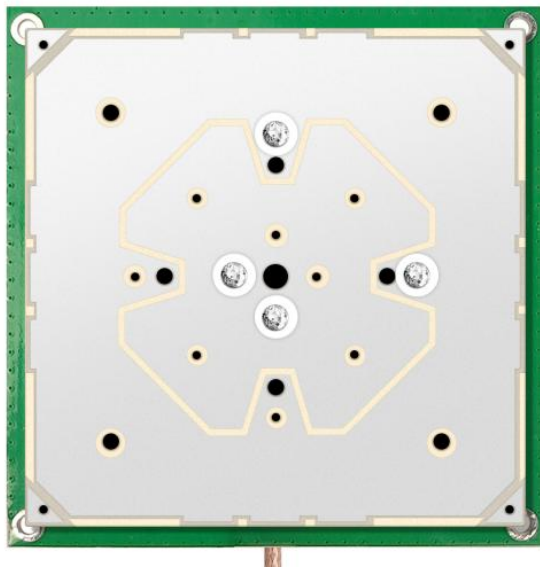
深圳市红心科技电子有限公司:

工 程 部	品 质 部	制表人
庄伟峰	张欢	邹佳谣

## 一、天线参数

Design Specifications	Typical	Units
天线形式	陶瓷天线	
工作频率 (working Frequency)	1556MHz-1615MHz 1164MHz-1278MHz	MHZ
增益 (Gain)	6	DBi
尺寸 (mm)	70*70*16.5	
支持卫星信号	GPS: L1/L2/L5 GLONASS: L1/L2 BD: B1/B2/B3 GALILEO: E1/E2/E5a/E5b	
噪声系数	$\leq 2.0$	
接头		
天线轴比 Antenna AR	$\leq 3$	dB
输出电压驻波比 VSWR	$\leq 2.0$	
极化方式 Polarization	右旋圆极化 Right-hand circular polarization	
端口阻抗 Port Impedance	50	$\Omega$
LNA 增益 Gain	$32 \pm 2$	dB
噪声系数 Noise figure	$\leq 2.0$	dB
工作电压 Operating voltage	3-12 DC	V
工作电流 Operating current	$\leq 45$	mA
工作温度 Operating temperature	-40--+70	$^{\circ}\text{C}$
存储温度 Storage temperature	-55--+85	$^{\circ}\text{C}$

## 二、天线实物图



- 注: 1.天线参数是根据模拟环境测试, 针对不同的产品会有性能偏差  
2.天线功能较为敏感, 主体周边结构有变更请通知我们评估

## 三、产品描述

HXR6010PF-120A-CV1 是一款高精度测量天线, 该天线具有增益高、定位精度高、重量轻等特点, 可有效满足用户的使用需求。

## 四、产品应用

可配合多种接收机使用, 满足高动态环境下对运动载体定位和测速的要求, 广泛应用于导航调度、跟踪监测、测控以及军事领域。

## 五、技术特点

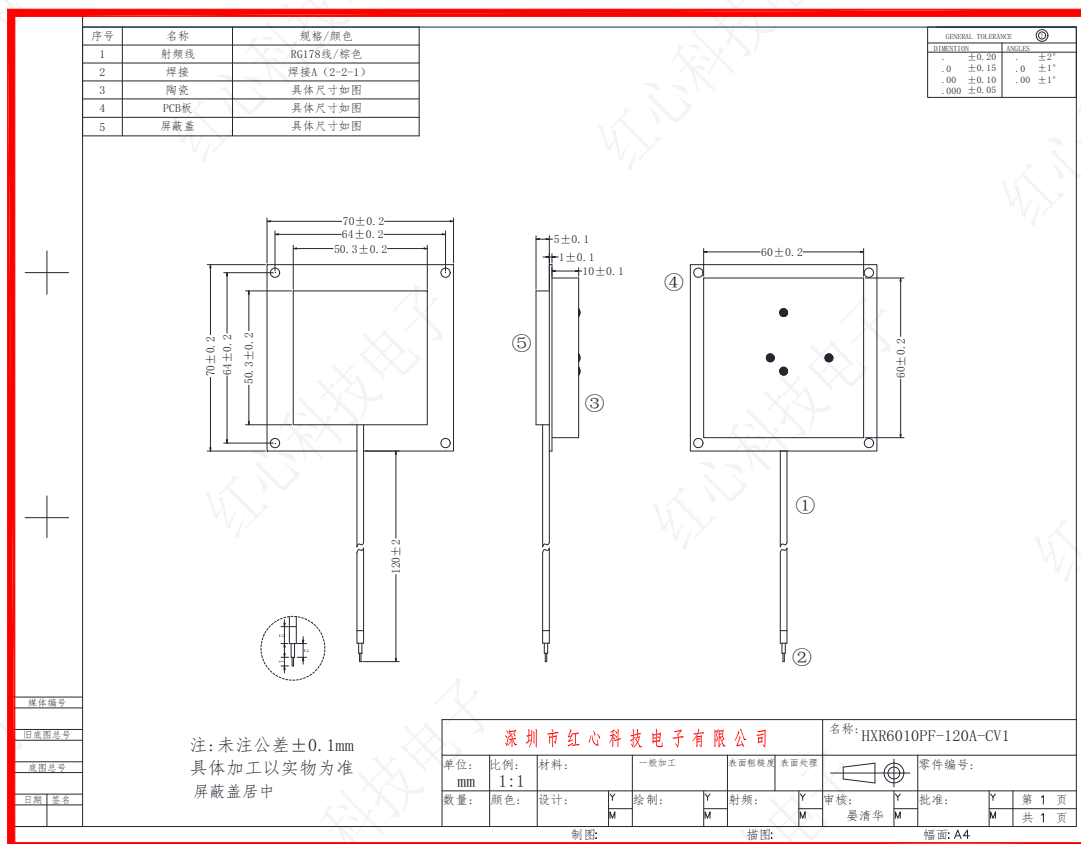
天线采用双层多馈点技术, 保证了右旋圆极化和相位中心, 降低测量误差的影响;  
天线单元具有增益高、增益滚降小特点, 对低仰角卫星信号接收效果好;  
精巧的低噪声、高增益放大和出色的带外抑制;  
体积小, 重量轻, 便于携带安装。

## 六、主要技术指标（典型）

天线特性 ANTENNA	
天线结构 Patch Architecture	陶瓷天线
支持卫星信号 Supported positioning signal bands	GPS: L1/L2/L5 GLONASS: L1/L2 BD: B1/B2/B3 GALILEO: E1/E2/E5a/E5b
最大增益 Peak Gain	6
极化方式 Polarization	右旋圆极化 (RHCP)
天线轴比@天顶 Axial Ratio@zenith	≤3dB
特性阻抗 Impedance	50 ohm

低噪声放大器特性 LNA	
工作频段 Frequency Range	1556MHz-1615MHz 1164MHz-1278MHz
低噪放增益 LNA Gain	32±2.0dB (Typ. @25° C )
噪声系数 Noise Figure	≤2.0
输出驻波比 Output VSWR	≤2.0
工作电压 Operation Voltage	3-12 DC
工作电流 Operation Current	≤45mA
机械结构与环境特性 MECHANICALS & ENVIRONMENTAL	
天线尺寸 Dimension	见附图
射频输出接口 Connector	
产品重量 Weight	≤120g
安装方式 Attachment Method	通过连接器或其它定制配件（不同产品安装方式不同）同产品安装方式不同
工作温度 Operating Temp	-40°C~+70°C
储存温度 Storage Temp	-55°C~+85°C
湿度 Humidity	95% No-condensing

## 七、结构尺寸 (±0.3MM)



## 八、注意事项

- 1、不要对产品组件施加多大的机械应力, 不要试图弯曲或拆解并重新组件产品, 因为这样会导致产品组件或零部件受到破坏。
- 2、产品不要直接暴露在明火下。
- 3、本规格书仅适用于 HXR6010PF-120A-CV1 产品作为单个单元的功能。