

深圳市红心科技电子有限公司

产品承认书

SPECIFICATION FOR APPROVAL

公司名称: _____

品 名: _____ 4G 机柜天线 _____

料 号: _____ HX-JG4G-5049-4000D1 _____

客户料号: _____

规 格: _____ 详见规格书 _____

日 期: _____ 2024-10-04 _____

客户回签:

工 程 部	品 质 部	批 准

深圳市红心科技电子有限公司:

工 程 部	品 质 部	制表人
庄伟峰	张欢	邹佳谣

一：天线参数

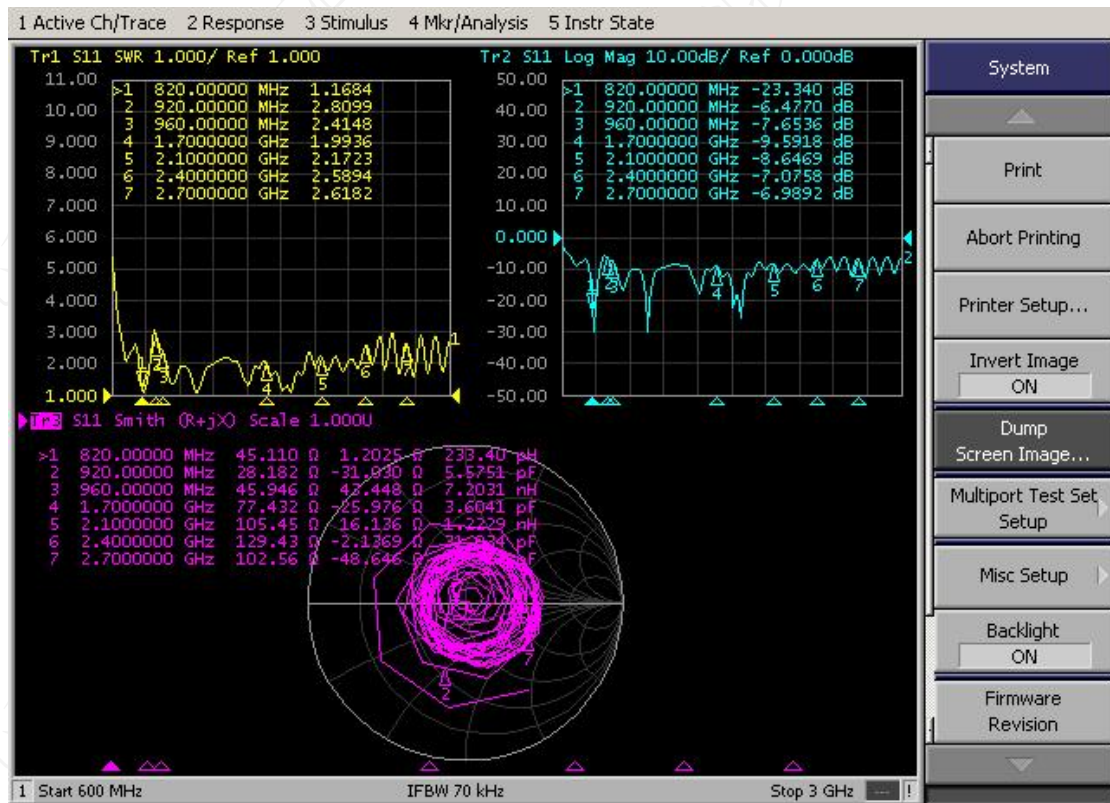
Design Specifications	Typical	Units
天线形式	机柜天线	
工作频率 (working Frequency)	700-2700	MHZ
增益(Gain)	5	DBi
天线效率 (Antenna efficiency)	35~80	%
电压驻波比 (VSWR)	<1.8	
极化方式 (Polarization)	垂直极化	
辐射方向 (Radiation pattern)	全向	
馈电阻抗 (impedance)	50	ohm
功率容量 (Power handling)	33	dbm
天线接口 (Interface)	SMA 内螺内针	
天线尺寸 (Overall dimensions)	50*49	mm
重量 (Weight)	无要求	
工作温度 (Operatin Temp)	-30-70	°C
储存温度 (Storing Temp)	-30-70	°C

二：天线实物图



- 注：1.天线参数是根据模拟环境测试，针对不同的产品会有性能偏差
- 2.天线功能较为敏感，主体周边结构有变更请通知我们评估

三、VSWR（电压驻波比）/Return Loss（回波损耗）/Smith Chart（史密斯圆图）

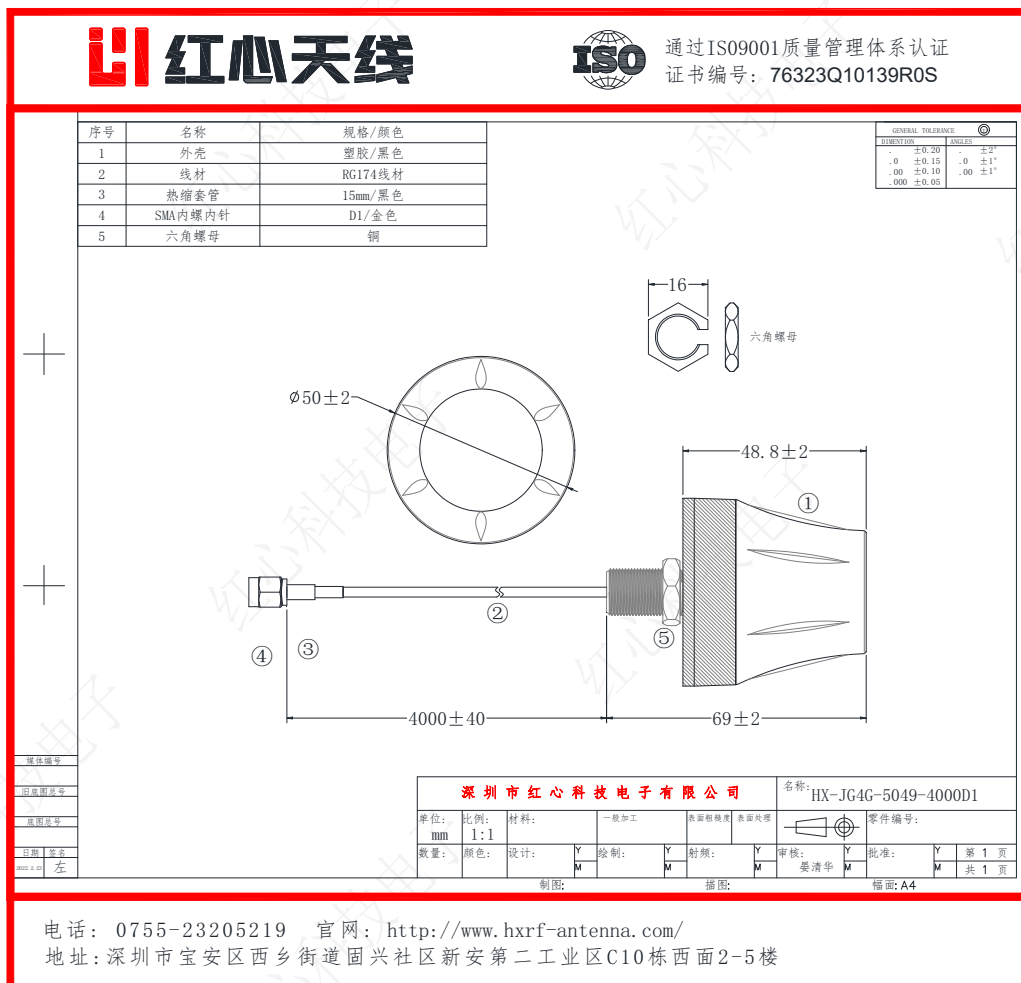


四：贮藏环境

工作温度: -30 to 70°C

贮藏温度: -30 to 70°C

五：尺寸规格



六、注意事项

- 1、不要对产品组件施加多大的机械应力，不要试图弯曲或拆解并重新组件产品，因为这样会导致产品组件或零部件受到破坏。
- 2、产品不要直接暴露在明火下。
- 3、本规格书仅适用于 HX-JG4G-5049-4000D1 产品作为单个单元的功能。